

www.maqmining.cl



www.maqmining.cl



Los Canelos #137
San Bernardo
Santiago - Chile
Fono / Fax: (56 - 2) 857 54 09
e-mail: rquero@maqmining.cl



MIXER 1050M / DUMPER
Dumaq

Dumaq

MIXER 1050M / DUMPER

1 - DESCRIPCIÓN TÉCNICA

1.1 DATOS TÉCNICOS

MOTOR

Deutz	BF4M 1013C
Potencia	112Kw / 2300 (RPM)
Purificador de gases de escape	ECS

TRANSMISIÓN CLARK

Dana Spicer Powershift HR 18320
3 velocidades adelante y atrás
Tracción en las cuatro ruedas

EJES CLARK

Modelo	176/138
Tipo Planetario	
Oscilación del eje del extremo del motor	+/- 10°
Eje trasero fijo	

NEUMÁTICOS

1200 x 20 PR L5 S

FRENOS

Freno de servicio
Servofrenos hidráulicos de disco en baño de aceite en ambos ejes
Freno de seguridad / estacionamiento
Cilindros de freno, tipo automático en caso de falla en ambos

DIRECCIÓN

Pivote central de dirección controlado hidrostáticamente	
Dirección hidráulica, tipo:	Orbital
Articulación del chasis	de ± 40°

SISTEMA ELÉCTRICO

Negativo a tierra	24 V
Batería	2 x 105 Ah
Alternador	80 A
Luces	2 x 70 W

VELOCIDADES

1ª. Marcha max	5 Km h
2ª. Marcha	10 Km h
3ª. Marcha	25 Km h
Máximo esfuerzo de tracción	132 kN

DIMENSIONES

Longitud	8840 mm
Ancho	2000 mm
Altura	2510 mm
Distancia entre ejes	3650 mm
Trocha	1650 mm

RADIO DE GIRO

Exterior	6350 mm
Interior	3950 mm

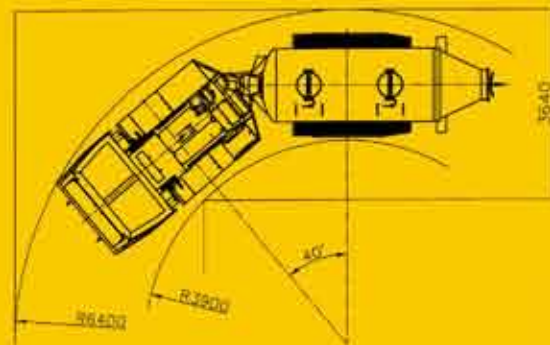
PESO

En orden de marcha	9700 Kg
--------------------	---------

HIDRAULICA

Bomba Hidráulica	Bomba de Engranaje
Output	
175 bar, 78 l min 2300 rpm for steering.	
200 bar, 105 min 2300 rpm brakes.	
200 bar, 76 l min 2300 rpm levante.	

MIXER 1050M



DUMAQ construido íntegramente y exclusivamente en Chile por MAQMINING en sus dos versiones Dumper y Mixer, responden a la necesidad del mercado Minero y de Obras Civiles en Tubería Subterránea siendo una alternativa real, eficiente y eficaz en el proceso productivo de carga y traslado de material, vehículo utilitario construido bajo un estándar de producción alto y con componentes de marcas reconocidas y valoradas que entregan la confianza en un producto alternativo y funcional a las necesidades actuales.

La seguridad de los equipos DUMAQ ofrecen flexibilidad y precisión excepcionales para asegurar el funcionamiento perfecto en cualquier tipo de terreno con un desempeño de alta calidad la cual deriva en el desarrollo y la producción de su empresa, además le proporcionan economía total a largo plazo. Una gama extensa de repuestos, fabricación, modificación y servicios en terreno están disponibles para usted al adquirir algunos de nuestros equipos DUMAQ y tenga el respaldo necesario.

Lo invitamos a ver el producto y su proceso productivo en nuestra planta en Santiago de Chile, Calle los Canelos 137, comuna San Bernardo.

MAQMINING
COMERCIALIZACIÓN DE MAQUINARIA Y ARRENDAMIENTO

DUMPER

