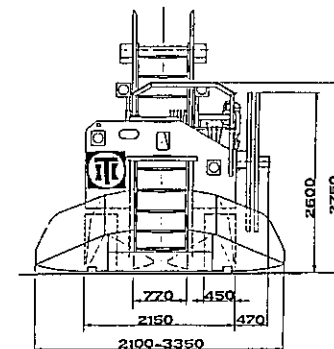
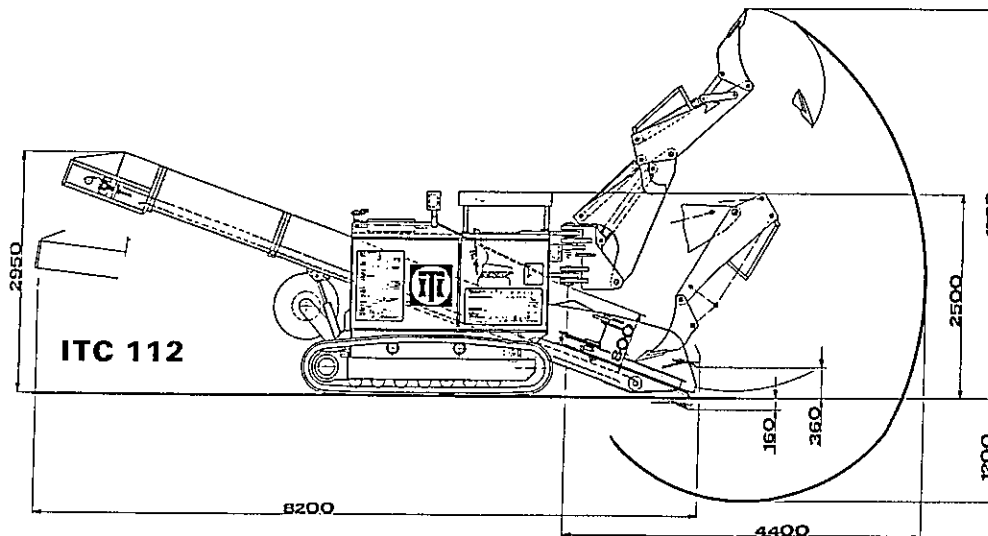


SCHNELLSCHÜTTEREINRICHTUNG
 BRAS DE MARIHAGE RAPIDE
 BRACCIO DI SMARINO RAPIDO
 QUICK MUCKING BOOM

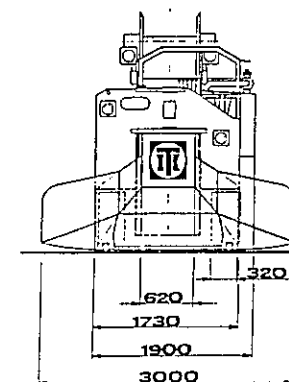
ITC 312 B



**EXCAVATEUR DE GALERIE
 TUNNELBAGGER
 TUNNEL EXCAVATOR
 ESCAVATORE DA GALERIA**



ITC 112



TYPE	ITC 112	ITC 312 B
MOTEUR DIESEL DIESELMOTOR DIESEL ENGINE MOTORE DIESEL	F4L 912 W 42 kW	F6L 912 W 63kW
MOTEUR ÉLECTRIQUE ELEKTROMOTOR ELECTRICAL MOTOR MOTORE ELETTRICO	37 kW/380V 42 kW/440V	75 kW/380V 86 kW/440V
DÉBIT DU CONVOYEUR FÖRDERMENGE CONVEYOR CAPACITY PORTATA DEL NASTRO	150 m³/H	250 m³/H
POIDS EN SERVICE DIENSTGEWICHT OPERATING WEIGHT PESO IN SERVIZIO	10 T	20 T

936	19.09.1986	cmb	INTERNATIONAL TUNNELING EQUIPMENT COMMERCIAL S. A. 122, rue de la Fusion CH - 1920 MARTIGNY (VS) ☎ 01041) 2 21 91 - Tx 473 321 ITC CH	